

میزان موفقیت جنگل‌کاری‌های سنواتی ناحیه رویشی هیرکانی در محدوده شرق گیلان

فاطمه احمدلو^{۱*}، محمود بیات^۲، سعیده اسکندری^۳

* استادیار پژوهش، مؤسسه تحقیقات جنگل‌ها و مراتع کشور، سازمان تحقیقات، آموزش و ترویج کشاورزی، تهران، ایران
fatemeh_ahmadloo@yahoo.com

^۲ استادیار پژوهش، بخش تحقیقات جنگل، مؤسسه تحقیقات جنگل‌ها و مراتع کشور، سازمان تحقیقات، آموزش و ترویج کشاورزی، تهران، ایران

^۳ دانشیار پژوهش، مؤسسه تحقیقات جنگل‌ها و مراتع کشور، سازمان تحقیقات، آموزش و ترویج کشاورزی، تهران، ایران

چکیده

به منظور تهیه نقشه محدوده‌های جنگل‌کاری و استفاده از نقشه‌های تولید شده به عنوان اطلاعات مبنا برای پایش و ارزیابی تغییرات سطح جنگل‌کاری‌ها در دوره‌های کوتاه‌مدت در آینده و ایجاد بانک اطلاعاتی به‌هنگام و دقیق از وضعیت جنگل‌کاری‌ها، اجرای پایش جنگل‌کاری‌های شرق استان گیلان انجام گرفت. بر این اساس، تعیین و پراکنش سطح محدوده‌های جنگل‌کاری شهرستان‌های شرق استان گیلان با استفاده از انجام عملیات زمینی، سیستم مختصات جغرافیایی و تصاویر ماهواره‌ای گوگل و تعیین نوع گونه‌های کاشته شده و دلایل موفقیت و شکست طرح‌های اجرا شده، در دستور کار قرار گرفت. بر اساس یافته‌های این پژوهش، در مجموع ۱۸۵۹ قطعه جنگل‌کاری در این شهرستان‌ها شناسایی شد که مساحت کل این قطعات با استفاده از روش آماربرداری صددرصد و کنترل زمینی به میزان ۱۶۷۳۵/۲ هکتار به‌دست آمد. بیشترین تعداد قطعات جنگل‌کاری مربوط به شهرستان رشت (۵۹۹ قطعه)، بیشترین سطح جنگل‌کاری شده مربوط به شهرستان رودبار (۵۱۵۰/۴۴ هکتار) با گونه‌های افراپلت (*Acer velutinum* Boiss.)، ون (*Fraxinus excelsior* L.)، کاج سیاه (*Pinus nigra* J.F. Arnold)، زربین (*Cupressus sempervirens* var. *horizontalis*) و بلندمازو (*Quercus castaneifolia* C.A.Mey.) و بیشترین درصد تخصیص سرزمین به جنگل‌کاری مربوط به شهرستان آستانه اشرفیه (۵/۹۱) بود. به‌طور کلی، حدود ۲/۵۱ درصد از سطح کل شهرستان‌ها به جنگل‌کاری اختصاص دارد. سطح کل پارک‌های جنگلی نیز به مساحت ۹۶۷۴/۳۵ هکتار به‌دست آمد. تمامی جنگل‌کاری‌های انجام شده در شهرستان رشت به‌دلیل انجام عملیات مراقبتی، محصورسازی و داشتن قرقبان دائم، موفق بود. عدم نظارت کافی، عدم انجام برخی تعهدات پیمانکار در نگهداری و حفظ نهال‌ها و حصارکشی، حضور دام، وقوع آتش‌سوزی و فاصله زیاد تا جاده و مسیر طولانی پیاده‌روی برخی از عوامل مؤثر بر شکست برنامه‌های جنگل‌کاری در برخی از عرصه‌های ناموفق در شرق استان گیلان می‌باشد.

واژگان کلیدی: غنی‌سازی و توسعه جنگل، گونه‌های سازگار و موفق، نظارت و پایش مستمر، نقشه جنگل‌کاری.

بیان مسأله

پروژه‌های جنگل‌کاری در سال‌های اخیر، اهمیت زیست محیطی و اقتصادی- اجتماعی فزاینده‌ای یافته و به‌عنوان شاخص توسعه و یکی از مهمترین فعالیت‌های عمرانی در سطح بین‌المللی مطرح می‌باشند (Sapru, 1987). کاهش سطح جنگل‌های طبیعی در نتیجه عوامل مختلف سبب اهمیت ویژه به جنگل‌کاری به‌عنوان ابزاری برای توسعه سطح پوشش درختی و تولید چوب شده است. در حال حاضر، حدود ۳۵ درصد از چوب مورد نیاز جهان از منابع جنگل‌کاری تأمین می‌شود که در حدود سه درصد از کل مساحت جنگل‌های جهان است. براساس آمار، امروزه اهمیت جنگل‌کاری از چنان جایگاهی برخوردار شده است که میزان سطح جنگل‌کاری سالیانه در هر کشوری را می‌توان معیاری برای ارزیابی مبنای توسعه یافتگی آن کشور تلقی نمود. در داخل کشور، سابقه جنگل‌کاری در گیلان به حدود سال‌های ۱۳۳۰ تا ۱۳۴۰ بر می‌گردد که با کاشت بعضی از گونه‌های غیربومی مانند نوئل (*Picea abies* (L.) H. Karst.) در پیسه‌سون تالش شروع شد (رستمی شاهراجی، ۱۳۸۰). به‌طور کلی مساحت جنگل‌کاری داخل و خارج طرح‌های جنگلداری طی سال‌های ۱۳۴۷ تا ۱۳۷۳ به ترتیب ۱۷۰۶۳/۳ و ۶۹۰۰/۵ هکتار بوده است (سجادی و دادو، ۱۳۷۶).

در زمینه آزمایش‌های سازگاری و معرفی گونه‌های بومی و غیربومی برای جنگل‌کاری در عرصه‌های غیرجنگلی و ایجاد فضای سبز در ایران، مؤسسه تحقیقات جنگل‌ها و مراتع از ابتدای تأسیس فعالیت‌های بسیاری انجام داده است. این مؤسسه در سال ۱۳۵۱ گزارش موفقیت بعضی از گونه‌های اکالیپتوس (*Eucalyptus spp.*) مورد بررسی در استان گیلان را برای اولین بار منتشر نمود (دستمالچی و همکاران، ۱۳۷۷). تنوع بسیار زیاد گونه‌های به‌کار رفته در جنگل‌کاری‌ها متناسب با شرایط اکولوژیکی متنوع موجود در کشور، اهداف و رژیم‌های کاشت و داشت گوناگون به انضمام تفاوت‌های سنی و پراکندگی سطوح این جنگل‌کاری‌ها سبب حاکم شدن شرایطی بسیار متفاوت بر این جنگل‌کاری‌ها شده و اعمال مدیریتی یکپارچه و همسان بر آنها را غیرممکن می‌سازد.

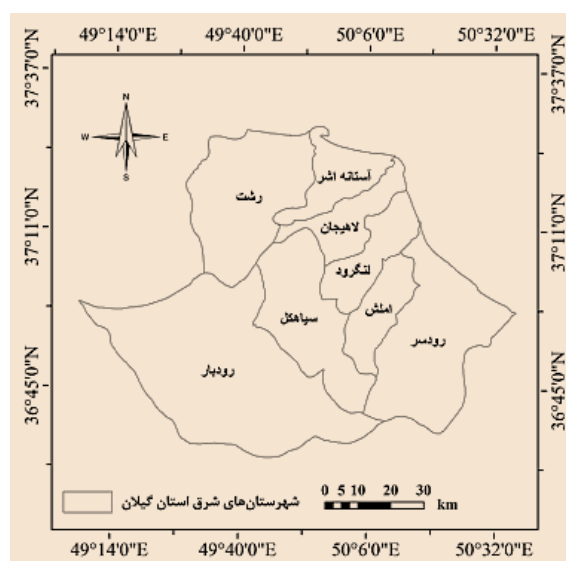
داشتن تحلیل مناسب از وضعیت جنگل‌کاری‌های گذشته و نیز آگاهی از میزان سازگاری گونه‌های درختی می‌تواند راهگشای مدیران مختلف در منابع طبیعی و نیز شهرها برای برنامه‌ریزی و اجرای برنامه‌های کاشت و احیاء جنگل‌های شهری باشد. پایش وضعیت جنگل‌کاری‌های گذشته، بسیاری از گزینه‌های جنگل‌شناسی از جمله اصلاح وضعیت توده‌ها، انتخاب گونه، ارزیابی میزان موفقیت جنگل‌کاری، تعیین نرخ سازگاری گونه‌ها، حاصلخیزی رویشگاه، نرخ رویش توده و درصد زنده‌مانی را تحت تأثیر قرار می‌دهد (پورمجیدیان، ۱۳۸۸). بنابراین ارزیابی جنگل‌کاری‌های انجام گرفته می‌تواند نقش مهمی در بهبود جنگل‌کاری‌ها و اجرای به موقع عملیات جنگل‌شناسی در هر توده ایفا نماید.

لازمه موفقیت جنگل‌کاری‌های انجام شده علاوه بر شناسایی عرصه‌های مستعد و مکان‌یابی دقیق محل‌های کاشت، انتخاب گونه‌های مناسب با شرایط اکولوژیک مناطق کاشت و بردبار به تنش‌های محیطی و عوامل طبیعی است. مطابق با آخرین آمار در داخل کشور، شعبانی و همکاران (۱۴۰۲) در پایش سطح و میزان جنگل‌کاری‌های سنواتی شرق استان گلستان، رستمی‌کیا و همکاران (۱۴۰۲) در بررسی میزان موفقیت جنگل‌کاری‌های سنواتی استان اردبیل و واحدی و همکاران (۱۴۰۲) در تبیین الگوی مناسب انواع جنگل‌کاری‌های غرب مازندران، میزان سطح جنگل‌کاری‌ها را به ترتیب ۱۹۳۷۷/۳۹، ۱۳۹۴ و ۳۸۹۱۹ هکتار نتیجه گرفتند. در خارج از کشور، مناطق جنگل‌کاری ایتالیا با استفاده از تصاویر لندست و سری‌های زمانی (۱۹۸۵ تا ۲۰۱۹) با وضوح ۳۰ متر برآورد شد (Cavalli et al., 2023). محققین در سطح ملی، مناطق جنگل‌کاری را بین سال‌های ۱۹۸۵ تا ۲۰۱۹ مقدار ۲/۸ میلیون هکتار برآورد کردند به‌طوری که بزرگترین منطقه جنگل‌کاری شده، ساردینیا با مساحت ۲۶۰۶۷۰ هکتار و کوچکترین منطقه Valle d'Aosta با مساحت ۲۸۶۴۴ هکتار بود.

اجرای تعداد اندکی تحقیق در زمینه وضعیت موجود جنگل کاری‌ها و ارائه نتایج متفاوت و آمارهای متناقضی درباره سطح جنگل کاری‌های استان گیلان، ادامه تحقیقات بنیادی دقیق و تهیه نقشه بهنگام جنگل کاری‌ها و پایش دوره‌ای آن را ضرورت می‌بخشد. تهیه نقشه محدوده‌های جنگل کاری و استفاده از نقشه‌های تولید شده به‌عنوان اطلاعات مبنا برای پایش و ارزیابی تغییرات سطح جنگل کاری در دوره‌های کوتاه‌مدت در آینده در شهرستان‌های شرق استان گیلان از اهداف تحقیق حاضر می‌باشند.

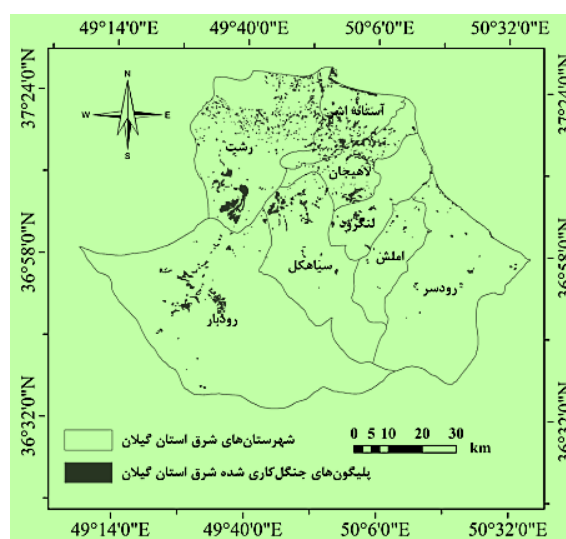
دستاوردها

پژوهش پیش‌رو در جنگل‌های هیرکانی در شرق استان گیلان (جنگل کاری‌های هشت شهرستان آستانه اشرفیه، املش، رشت، رودبار، رودسر، سیاهکل، لاهیجان و لنگرود) اجرا شد (شکل ۱).



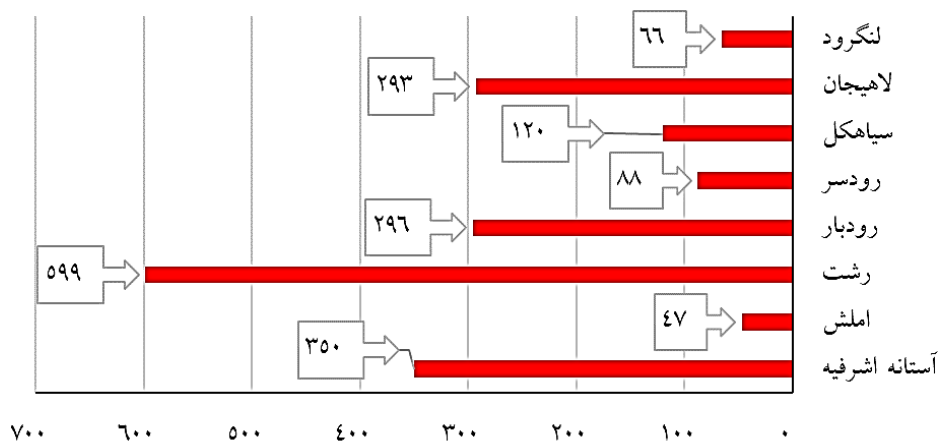
شکل ۱- نقشه تقسیمات کشوری محدوده شرق استان گیلان

در مجموع ۱۸۵۹ قطعه جنگل کاری در این شهرستان‌ها با مساحت ۱۶۷۳۵/۲ هکتار شناسایی شد (شکل ۲).

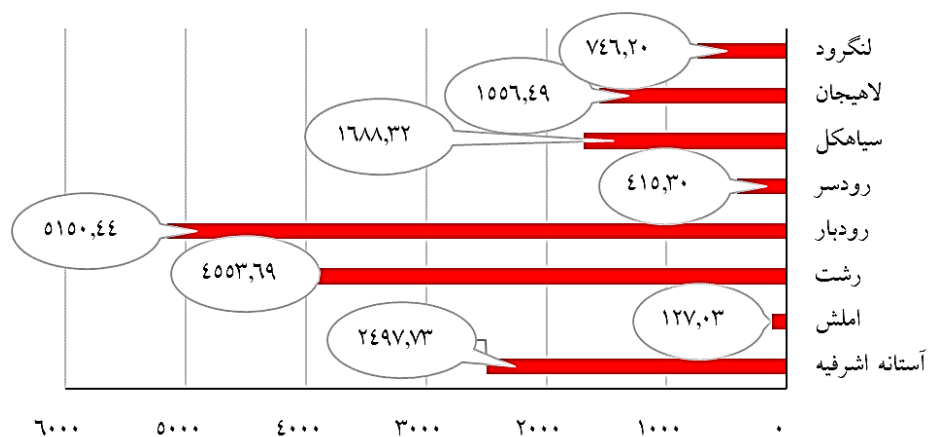


شکل ۲- عرصه‌های جنگل کاری شده محدوده شرق استان گیلان با ۱۸۵۹ قطعه به مساحت ۱۶۷۳۵/۲ هکتار

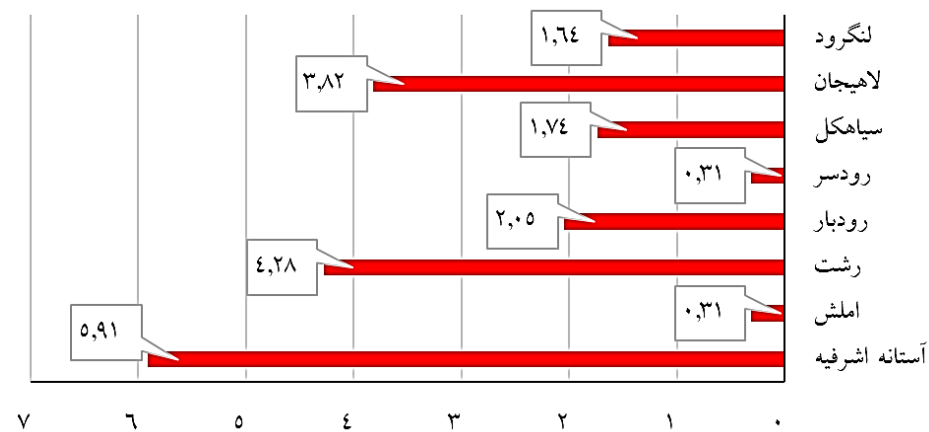
بیشترین تعداد قطعات جنگل کاری مربوط به شهرستان رشت (شکل ۳)، بیشترین سطح جنگل کاری شده مربوط به شهرستان رودبار (شکل ۴) و بیشترین درصد تخصیص سرزمین به جنگل کاری مربوط به شهرستان آستانه اشرفیه بود (شکل ۵). به طور کلی، حدود ۲/۵۱ درصد از سطح کل شهرستان‌های شرق گیلان به جنگل کاری اختصاص دارد.



شکل ۳- تعداد قطعات جنگل کاری شده شهرستان‌های محدوده شرق استان گیلان با تعداد ۱۸۵۹ قطعه



شکل ۴- سطح جنگل کاری شده شهرستان‌های محدوده شرق استان گیلان به مساحت ۱۶۷۳۵/۲ هکتار



شکل ۵- درصد تخصیص سرزمین به جنگل کاری در هر یک از شهرستان‌های محدوده شرق استان گیلان

فهرست گونه‌های استفاده شده در جنگل کاری‌ها در جدول ۱ ارائه شده است که به‌طور عمده شامل گونه‌های افراپلت، کاج تدا، توسکا بیلاقی، ون، سفیدپلت، سرو خمره‌ای، کاج سیاه، بلوط بلندمازو، بلوط اوری، افاقیا، زربین، افرا شیردار، کاج جنگلی و کاج دریایی می‌باشد. بیشترین سطح جنگل کاری شده با گونه افرا به مقدار ۲۸۰۷/۹۳ هکتار و کمترین آن با گونه افاقیا به مقدار ۱۶/۳۹ هکتار انجام شده است.

جدول ۱- گونه‌های مورد استفاده در جنگل کاری‌های محدوده شرق استان گیلان

نام فارسی	نام علمی	سطح جنگل کاری شده (هکتار)
افراپلت	<i>Acer velutinum</i>	۲۸۰۷/۹۳
کاج تدا	<i>Pinus taeda</i>	۲۲۰۶/۶۶
توسکا بیلاقی	<i>Alnus subcordata</i>	۲۴۴۹/۳۲
ون	<i>Fraxinus excelsior</i>	۲۵۵۷/۷۳
سفیدپلت	<i>Populus capsica</i>	۳۵۶/۸۲
سرو خمره‌ای	<i>Thuja orientalis</i>	۱۷۸/۴۱
کاج سیاه	<i>Pinus nigra</i>	۱۰۲۶/۳۲
بلوط بلندمازو	<i>Quercus castaneifolia</i>	۲۳۳۲/۴۹
بلوط اوری	<i>Quercus macranthera</i>	۵۸/۲۱
افاقیا	<i>Robinia pseudoacacia</i>	۱۶/۳۹
زربین	<i>Cupressus sempervirens var. horizontalis</i>	۱۵۰۵/۴۷
افرا شیردار	<i>Acer cappadocicum</i>	۴۴۲/۴۹
کاج جنگلی	<i>Pinus sylvestris</i>	۴۱۳
کاج دریایی	<i>Pinus pinaster</i>	۳۸۳/۹۵

جنگل کاری‌های اخیر تمامی شهرستان‌های مورد مطالعه، دارای سیم خاردار است که جزو جنگل کاری‌های موفق هستند. مراقبت و نگهداری از آنها انجام شده است و دارای قرقبان ویژه حفاظت از این عرصه‌ها است. دام در این مناطق بسیار کم است. واگذاری اجرای برنامه‌های جنگل کاری (نهال کاری، محصورسازی، مراقبت، نگهداری و غیره) از طرف اداره کل منابع طبیعی و آبخیزداری استان گیلان به شرکت‌های پیمانکار با استقرار تعداد مناسب از نیروی انسانی مورد نیاز همراه است که مسئولیت کاشت، داشت و نظارت بر توده‌های دست کاشت را بر عهده می‌گیرند. جنگل کاری‌های انجام شده ناموفق به دلیل مشکلات اجتماعی، اقتصادی و حضور دام در منطقه مطلوب نمی‌باشند و یا به دلیل آتش سوزی، عدم حفاظت و نگهداری از عرصه، شرایط سخت محیطی و کوهستانی بودن اکثراً از بین رفته‌اند که نیاز به واکاری دارند و مربوط به گونه‌ای خاص نمی‌باشند (جدول ۲).

جدول ۲- مشخصات منطقه، نوع گونه و درصد موفقیت جنگل‌کاری‌های شهرستان‌های محدوده شرق استان گیلان

نام شهرستان	نام منطقه	نوع گونه‌های کاشته شده	میزان موفقیت
آستانه اشرفیه	پراکپشت یاورزاده، صفرابسته، محسن‌آباد پایین، پارک ملی بوجاق، پارک جنگلی کیشهر، بندر کیشهر، منطقه پرورش خاویار، پاسگاه دهکا، دهکده ساحلی پزشکان کیشهر	سفید پلت، توسکای بیلاقی، کاج تدا، سرو خمره‌ای، کاج دریایی و کاج جنگلی	موفق به دلیل انجام عملیات مراقبتی، محصورسازی و داشتن قرقبان دائم
آستانه اشرفیه	عسگرآباد دهکا و انبارسر	کاج تدا، کاج دریایی و توسکای بیلاقی	کاج دریایی موفق و سایر گونه‌های کاشته شده ناموفق به دلیل آتش‌سوزی، انباشت زباله و حضور گردشگران
املش	بیلی لنگه، تابستان‌نشین، گودی گوابر، للیج گوابر، بوسکیه، جیرگوابر، شیردره، تنگه‌سرا، هلودشت و خصیل دشت	کاج تدا، بلوط بلند مازو، توسکای بیلاقی، افراپلت، کاج سیاه، ون، بلوط اوری و افاقیا	موفق به دلیل انجام عملیات مراقبتی، محصورسازی و داشتن قرقبان دائم
املش	گلستان‌سرا	توسکای بیلاقی، افرا پلت و ون	ناموفق به دلیل کوهستانی بودن (شرایط سرما و خشکی) و عدم انجام عملیات حفاظتی و مراقبت‌های پرورشی
رشت	اراضی ساماندهی کچا، کاج سوخته سراوان، بهدان، شهرک صنعتی بهدان، قیصرکوه	کاج تدا، افرا پلت، توسکای بیلاقی، ون و بلوط بلندمازو	موفق به دلیل انجام عملیات مراقبتی، محصورسازی و داشتن قرقبان دائم
رودبار	سلانسر، عجلمه و چاله‌سر، دلبرندی، کراسر، اسکولک، انگورچاله، کلیشم، آرم الله (خرشک) و نقشه ایران (رستم‌آباد)	کاج سیاه، افراپلت، ون، بلوط بلندمازو، افرا شیردار، کاج تدا و سرو زرین	موفق به دلیل واکاری، مرمت حصار و حصارکشی
رودبار	ساریچم و بلستان	ون و سرو زرین	ناموفق به دلیل نداشتن قرقبان دائم در منطقه
رودسر	سیاهکلرود دوآب، دیوان کتوم، جیرکتوس بن، جواهردشت، زورزومه توساسان، سیاه نمه، سقراط و نیلو	توسکای بیلاقی، افراپلت، بلوط بلندمازو، ون، افرا شیردار، کاج سیاه و بلوط اوری	موفق به دلیل انجام عملیات مراقبتی، محصورسازی و داشتن قرقبان دائم
رودسر	سلججه‌چال (سرچه‌چال)، رحیم‌آباد و سجیران	توسکای بیلاقی، افراپلت و کاج سیاه	ناموفق به دلیل نداشتن قرقبان دائم در منطقه
سیاهکل	کاشکی، توشی، توتکی، چشمه‌سر، دارین‌واری، خشک دره، خاص‌خانی، انگلبر، شرم‌رجه، زرچه‌سرا، چالشم، اشکراب، مادرسرا، تویی‌دشت، تازه‌آباد جنگاه و کرف‌پشته (اسپراخان)	کاج تدا، افراپلت، بلوط بلند مازو، ون، توسکای بیلاقی و کاج سیاه	موفق به دلیل انجام عملیات مراقبتی، محصورسازی و دارای قرقبان دائم
سیاهکل	توشی و لیشک	کاج سیاه	ناموفق به دلیل این که جزو مناطق بحرانی حریق است و نداشتن نگاهبان حفاظتی
لاهیجان	آقا سید حسینی، گمبل، نارنج لنگه، ملاگوابر، شرم‌لنگه و رادارخانه	کاج تدا، توسکای بیلاقی، افراپلت و ون	موفق به دلیل انجام عملیات تنک‌کردن، بهداشتی و اصلاحی
لاهیجان	زمیدان، سوستان پشته، کلکش و چهل‌ستون	کاج تدا، ون، افراپلت و توسکای بیلاقی	ناموفق به دلیل این که جزو مناطق بحرانی حریق است و نداشتن نگاهبان حفاظتی و محاط در باغ‌های چای و اراضی کشاورزی
لنگرود	آلمان لنگه، تیکسر، سنگسر، سیاه‌خانی، اولردهی، گروس، چاف و چمخاله و مریدان	کاج تدا، افرا پلت، ون، توسکای بیلاقی، بلوط بلندمازو، افاقیا، کاج سیاه، بلوط اوری، کاج دریایی، سرو زرین، افرا شیردار	موفق به دلیل انجام عملیات مراقبتی، محصورسازی و دارای قرقبان دائم
لنگرود	کچل‌بن، لرزیان، گندم بیجاران، قازی‌دشت، خورش‌سرا و چاکسر (چاکدشت)	توسکای بیلاقی، کاج تدا، ون، افراپلت، بلوط بلندمازو، افاقیا، کاج سیاه، بلوط اوری	ناموفق به دلیل عدم انجام عملیات‌های مراقبتی و پرورشی و شرایط سخت محیطی

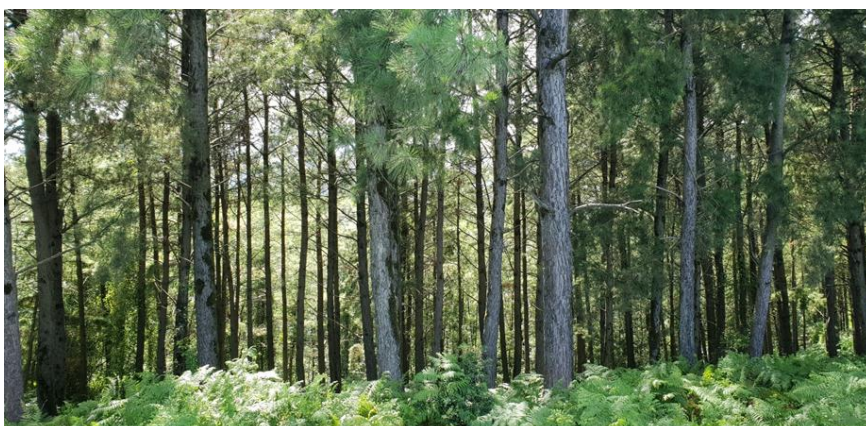
شکل های ۶ تا ۸ به ترتیب جنگل کاری های انجام شده سوزنی برگ با گونه های کاج تدا، جنگل کاری تابستان نشین واقع در شهرستان املش، کاج سیاه، جنگل کاری دگرسلانسر واقع در شهرستان رودبار و کاج تدا، روستای آربولنگه، از توابع بخش اطافور واقع در شهرستان لنگرود را نشان می دهد.



شکل ۶- جنگل کاری های انجام شده با گونه کاج تدا (*Pinus taeda*)- تابستان نشین، روستای بیله لنگه، شهرستان املش- سال کاشت ۸۱-۱۳۸۰



شکل ۷- جنگل کاری های انجام شده با گونه کاج سیاه (*P. nigra*)، دگرسلانسر (شهرستان رودبار)

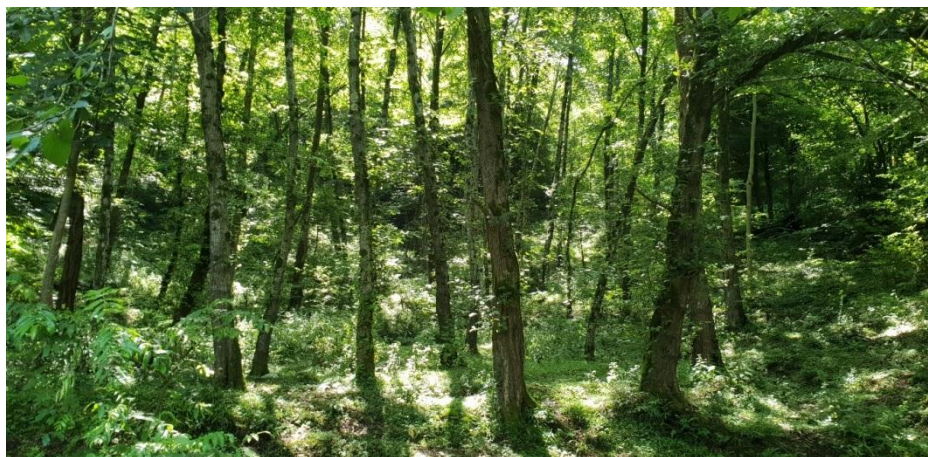


شکل ۸- جنگل کاری های انجام شده با گونه کاج تدا (*Pinus taeda*)، روستای آربولنگه، از توابع بخش اطافور، شهرستان لنگرود

شکل‌های ۹ تا ۱۱ به ترتیب جنگل‌کاری‌های انجام شده پهن‌برگ با گونه‌های توسکا بیلاقی، افرا و ون، روستای علم‌سر از توابع تیکسر واقع در شهرستان لنگرود، جنگل‌کاری توسکای بیلاقی، روستای گمل واقع در شهرستان لاهیجان و جنگل‌کاری افرا پلت و توسکا بیلاقی واقع در شهرستان شفت را نشان می‌دهد.



شکل ۹- جنگل‌کاری توسکا بیلاقی، افرا و ون، روستای علم‌سر از توابع تیکسر، بخش اطاقور، شهرستان لنگرود

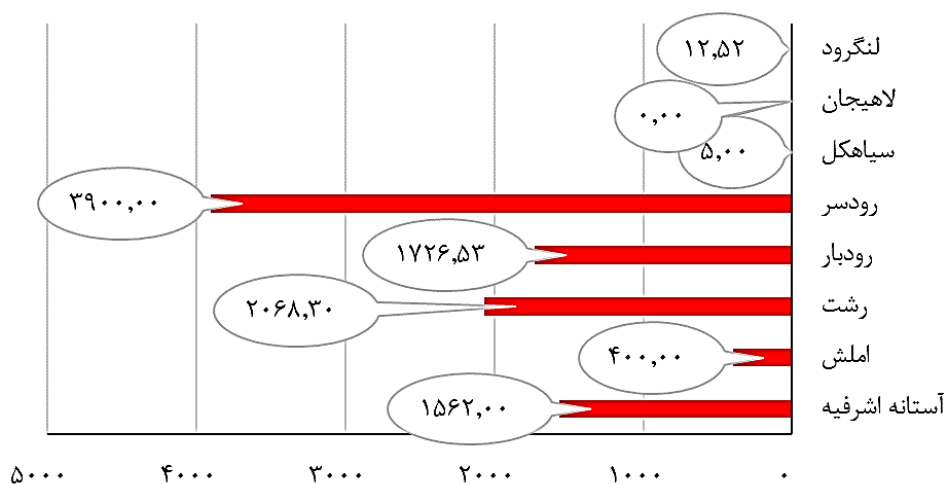


شکل ۱۰- جنگل‌کاری توسکای بیلاقی، روستای گمل، شهرستان لاهیجان



شکل ۱۱- جنگل‌کاری افراپلت و توسکا بیلاقی، چنار رودخان بالا- پشت دریاچه سد، شهرستان شفت

مساحت کل پارک‌های جنگلی شهرستان‌های محدوده شرق استان گیلان به‌میزان ۹۶۷۴/۳۵ هکتار به‌دست آمده است (شکل ۱۲).



شکل ۱۲- سطح کل پارک‌های جنگلی شهرستان‌های محدوده شرق استان گیلان به مساحت ۹۶۷۴/۳۵ هکتار

توصیه ترویجی

- در مدیریت جنگل کاری‌ها، در کنار مسائل فنی جنگلداری و جنگلشناسی به موضوعات اقتصادی- اجتماعی و معیشتی جوامع محلی منطقه نیز توجه کافی گردد تا بتوان طرح‌های قابل اجرا و موفقیت آمیز را برای عرصه‌ها تهیه نمود.
- انجام عملیات مراقبتی، محصورسازی بلندمدت و داشتن قرقبان دائم برای هر عرصه جنگل کاری
- واگذاری اجرای برنامه‌های جنگل کاری به شرکت‌های پیمانکار با استقرار تعداد مناسب از نیروی انسانی موردنیاز برای انجام کاشت، داشت و نظارت بر توده‌های دست‌کاشت
- موفقیت طرح‌های جنگل کاری در این شهرستان‌ها بیش از آن که به انتخاب نوع گونه دست‌کاشت وابسته باشد، به مراقبت‌های اولیه و شرایط نگهداری و میزان اعتبار لازم و به‌موقع دریافتی بستگی دارد.
- عدم توجه به معیشت پایدار دامداران و سامان‌دهی بدون برنامه دامداران، سبب افزایش فشار دام بر عرصه‌های هم‌جوار می‌شود. ایجاد وقفه در پرداخت مطالبه‌های پیمانکاران جنگل کاری و حفاظت از عرصه‌های احیا شده، عامل اصلی توقف برنامه‌های احیایی و حفاظتی و غنی‌سازی جنگل است.
- نیاز است که در فصل آتش‌سوزی، در زمان‌هایی که سرعت باد فصلی به بیشترین مقدار و میانگین بارندگی فصلی به کمترین مقدار خود می‌رسد، مراقبت‌های بیشتری را از نظر احتمال وقوع آتش‌سوزی در جنگل کاری‌های شهرستان‌ها انجام داد. اگرچه دلیل اصلی عدم دسترسی لازم به جنگل کاری‌ها، پیاده‌روی‌های طولانی و نبود جاده تا عرصه جنگل کاری می‌باشد.
- احیاء و بازسازی عرصه‌های مخروطه و کم بازده و توسعه و غنی‌سازی جنگل در مناطق بالادست که زون جنگل بوده و در اثر عوامل مصنوعی مثل فشار دام و دامداری پوشش آنها ضعیف شده و یا از بین رفته است.

فهرست منابع

- پورمجیدیان، م.ر.، جلیلونند، ح.، فلاح، ا.، عظیمی، آ. و پارساخو، آ. ۱۳۸۸. وضعیت سازگاری جنگل‌کاری سنجد و زبان گنجشک و تأثیرات ادافیکی آنها در شمال‌غربی شهرستان تبریز. مجله پژوهش‌های علوم و فناوری چوب و جنگل، ۱۶ (۳): ۲۳-۴۱.
- دستمالچی، م.، قیسی، س. و ثاقب طالبی، خ. ۱۳۷۷. نتایج آزمایش‌های سازگاری و پیشاهنگ گونه‌های درختی در استان آذربایجان غربی. تحقیقات جنگل و صنوبر ایران، ۱ (۱): ۱-۶۸.
- رستمی شاهراجی، ت. ۱۳۸۰. ارزیابی استراتژی جنگل‌کاری‌های کنونی استان گیلان. مجموعه مقالات همایش ملی مدیریت جنگل‌های شمال و توسعه پایدار، انتشارات سازمان جنگل‌ها و مراتع کشور، تهران، ۳۸۳-۳۷۱.
- رستمی کیا، ی.، جعفری، ا.، محمدی، د. و نوری، ا. ۱۴۰۲. بررسی میزان موفقیت جنگل‌کاری‌های سنواتی استان اردبیل. مجله ترویجی مدیریت پایدار جنگل‌های هیرکانی، ۵ (۱): ۳۷-۳۱.
- سجادی، ی. و دادو، خ. ۱۳۷۶. خلاصه وضعیت عرصه‌های جنگل‌کاری سنواتی حوزه اداره کل منابع طبیعی استان گیلان. انتشارات سازمان جنگل‌ها و مراتع کشور، تهران، ۳۰ ص.
- شعبانی، س.، فرامرزی، ح.، احمدی، ا.، بیات، م.، آق‌ار کاکلی، ب.م. و طاهری، س. ۱۴۰۲. برآورد سطح و میزان جنگل‌کاری‌های سنواتی در توده‌های دست‌کاشت شرق استان گلستان. طبیعت ایران، ۸ (۴): ۷۰-۶۱.
- واحدی، ع.ا.، نظریانی، ن. و بیات، م. ۱۴۰۲. تبیین الگوی مناسب انواع جنگل‌کاری‌های غرب مازندران. مجله ترویجی مدیریت پایدار جنگل‌های هیرکانی، ۵ (۲): ۱۴-۷.
- Cavalli, A., Francini, S., McRoberts, R.E., Falanga, V., Congedo, L., De Fioravante, P., Maesano, M., Munafò, M., Chirici, G. and Scarascia Mugnozza, G., 2023. Estimating afforestation area using Landsat time series and photointerpreted datasets. *Remote Sensing*, 15 (4): 923.
- Sapru, K.P. 1987. *Environment management in India*. Ashish Publishing House, New Delhi, 288 p.